

**Drop-In
Kylmonter. Drop-in. Kylbrunn. Öppen
mot kundsidan. 2st GN(1/1). Inbyggd
kompressor.**

Produkt # _____

Modell # _____

Namn # _____

SIS # _____

AIA # _____

**340270 (DI2ROD)**Kylmonter. Drop-in.
Kylbrunn. Öppen mot
kundsidan. 2st GN(1/1).
Inbyggd kompressor.

mellan +2°C och +8°C

Levereras med 1,5m lång anslutningskabel med snabbkoppling

Kort specifikation**Pos.**

Ventilerad kylmonter med kylbrunn och inbyggd kompressor i rostfritt stål (AISI 304), med plats för 2 st GN-kantiner 1/1 (maxhöjd 150 mm).

Isolerad konstruktion

Kondensvattnet leds ut genom ett 21mm i diameter stort hål, som ansluts till ett fast avlopp

Köldmedia: R134A

Temperatur mellan +2°C och +8°C

Vattentät brunn med justerbar botten i 5 lägen

Lämplig för 2 st GN-kantiner 1/1 (maxhöjd 150 mm)

Enkel demontering utan verktyg

Digital kontrollpanel med på/av-knapp, digital termostat och ljusknapp för belysning

Invändiga fläktar är IP55 klassade och förseglade

Sidor, hyllor och topp i härdat glas

2 skjutluckor av glas på insidan (4/6 mm tjocka)

De två hyllorna kan vinklas och justeras i höjddled

Statisk kyla med inbyggd kondensator ger en temperatur på

Huvudfunktioner

- Digital kontrollpanel med:
 - Digital termostat
 - Strömbrytare
 - Justerbar temperaturinställning
 - Temperaturvisning
 - Manuell avfrostningsbrytare
 - Strömbrytare för lampa.
- Vattentät brunn med justerbar botten som kan ställas in på 5 lägen för varje GN 1/1-sektion, oberoende av varann.
- Brunnen är helisolerad med 25 mm neopren.
- Utskränningsmått för installation av enheten är 850x680, min H 850 mm.
- Ventilationsgaller kan placeras på tre sidor (kund, operatör eller maskin) för maximal flexibilitet vid installationen.
- Display med överhylla i aluminium, helt öppen på kundsidan för enkel åtkomst.
- Sidoväggarna består av 10 mm tjockt tempererat glas med 2 dubbla skjuddörrar i glas (6+4 mm tjocka med 6 mm luftspalt) för att förhindra extern kondens.
- 8 mm tjocka hyllor i tempererat glas som kan lutas, justeras och tas bort.
- 4 mm böjd topp i tempererat glas.
- Belysning via 3 neonlampor, en sitter horisontellt över hyllorna och de andra två på var sin sida av displayen (vertikalt).
- Bottenpanelerna och ventilationsgallren på framsidan kan enkelt tas bort.
- Brunnens nedre del kan tas ur för enkel åtkomst till förångaren.
- Inbyggd kylenhet med ventilerat driftsläge.
- Temperaturområde +2/+8 °C (vid 25 °C omgivningstemperatur) med 50 % luftfuktighetsnivå.
- Automatisk avfrostning.
- Invändiga fläktar är IP55-skyddade.
- Uppfyller kraven för CE-märkning.
- Lämplig för GN 1/1 kantin med en maximal höjd på 150 mm.
- Säkerställer att maten bibehåller en genomsnittlig kärntemperatur som inte överskrider +8 °C i 1 timme.
- Inloppsventilationsgallren sitter på användarsidan.



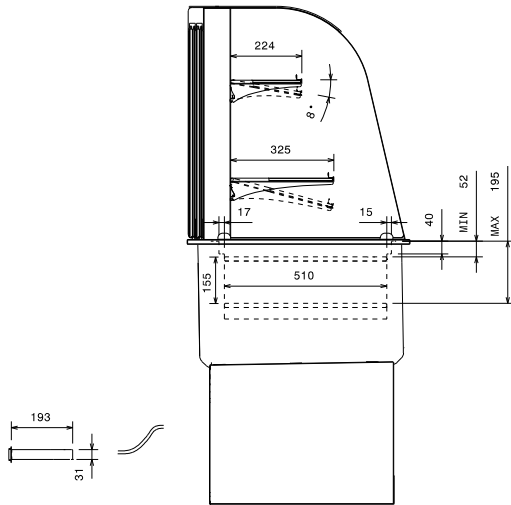
Electrolux
PROFESSIONAL

Drop-In
Kylmonter. Drop-in. Kylbrunn. Öppen mot
kundsidan. 2st GN(1/1). Inbyggd kompressor.

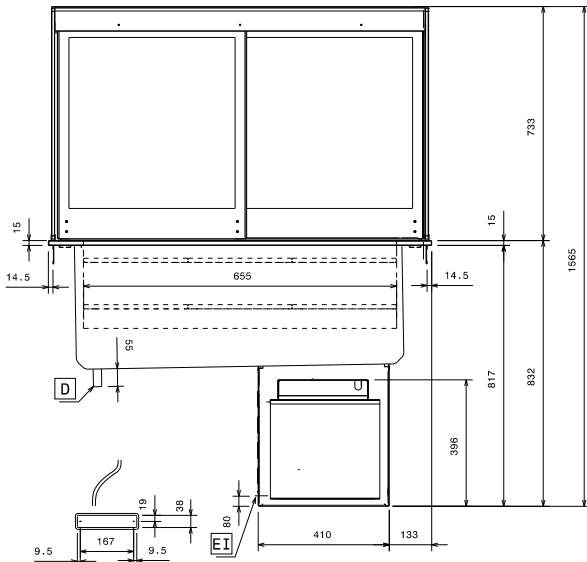
Konstruktion

- Tillverkad i rostfritt stål (304 AISI).
- Lätt att installera tack vare snabbanslutningen (1,5 m lång) mellan kabeln och den digitala termostaten.
- Utvecklad och producerad i ISO 9001- och ISO 14001-certifierad fabrik.
- Köldmedia: R134a.

Front

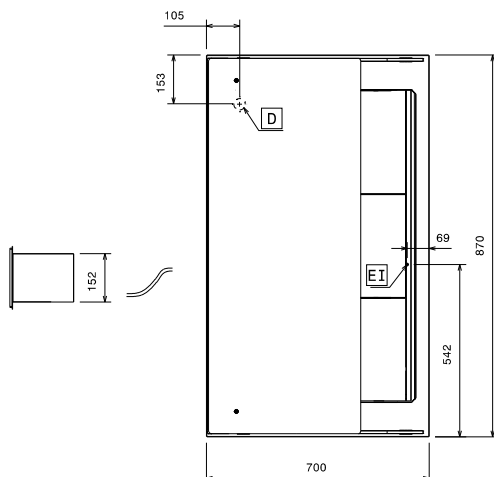


Sida



D = Avlopp
 EI = Elektrisk anslutning

Topp



Elektricitet

Spänning:
 340270 (DI2ROD) 230 V/1 ph/50 Hz
 Effekt, max: 1.03 kW

Vatten

Storlek vattenavlopp: 1/2"

Viktig information

Ytermått, bredd 870 mm
 Ytermått, djup 700 mm
 Ytermått, höjd 1565 mm
 Nettovikt: 70 kg
 Topptemperaturen: 2/8 °C
 Brunn nummer: 1
 Brunn bredd: 655 mm
 Brunn djup: 510 mm
 Brunn höjd: 195 mm
 12x Ø150 mm; 6x Ø200 mm

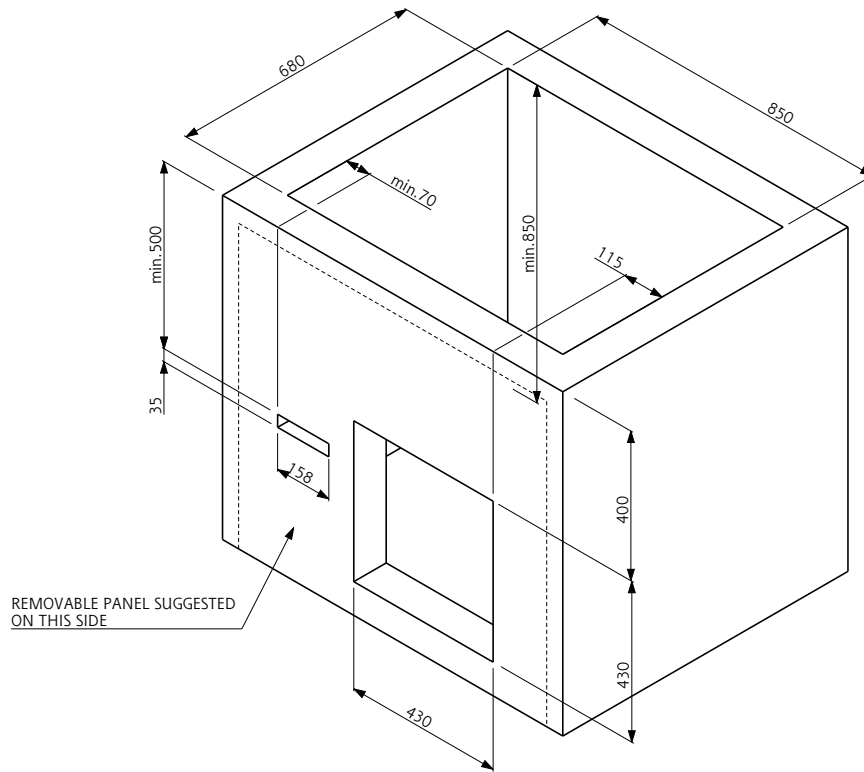
Well capacity - plates:

Well capacity - Ø 65 mm cans: 90
 15x Ø150 mm; 6x Ø200 mm

Display capacity - plates:

Display capacity - 130x90 mm plates: 30

Display capacity - Ø 65 mm cans: 99



Doc. Nr. IDS-340270